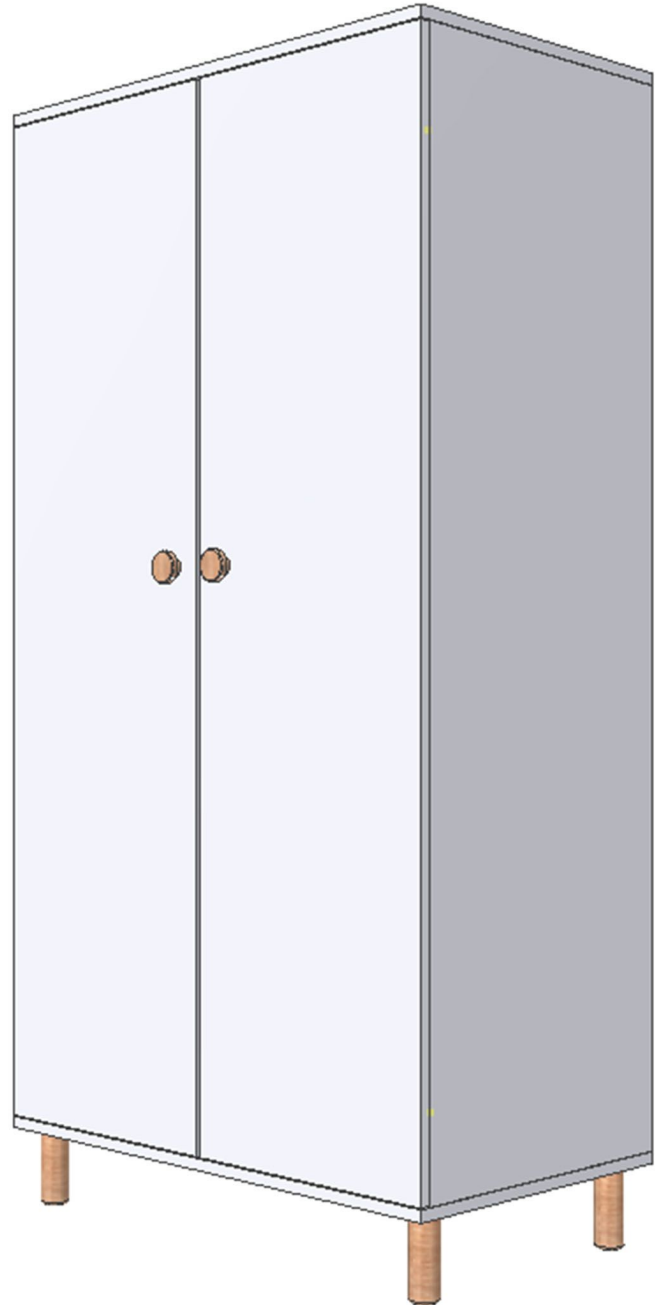




BENLEMI

# COMBO



**CZ**

Určeno pro použití v interiéru.

**Rozměry:** 90 cm × 177,5 cm × 52 cm**Materiál:** DTDL, smrkové dřevo**Maximální nosnost šuplíku:** 25 kg**Maximální nosnost police:** 10 kg

VYROBENO V ČESKÉ REPUBLICE

**SK**

Určené pre použitie v interiéri.

**Rozmery:** 90 cm × 177,5 cm × 52 cm**Materiál:** DTDL, smrkové drevo**Maximálna nosnosť šuplíka:** 25 kg**Maximálna nosnosť police:** 10 kg

VYROBENÉ V ČESKEJ REPUBLIKE

**GB**

Intended to be used indoors.

**Dimensions:** 90 cm × 177,5 cm × 52 cm**Material:** laminated board, spruce wood**Maximum bearing capacity of the drawer:** 25 kg**Maximum bearing capacity of the shelf:** 10 kg

MADE IN THE CZECH REPUBLIC

**DE**

Nur für den Innenbereich bestimmt.

**Maße:** 90 cm × 177,5 cm × 52 cm**Material:** beschichtete Platte, Fichtenholz**Belastbarkeit pro Schublade:** 25 kg**Maximale Belastbarkeit des Regals:** 10 kg

HERGESTELLT IN DER TSCHECHISCHEN REPUBLIK

**HU**

Beltéri használatra tervezték.

**Méretek:** 90 cm × 177,5 cm × 52 cm**Anyaga:** laminált tábla, lucfenyő fa**Maximális fiókkapacitás:** 25 kg**Maximális polcterhelés:** 10 kg

GYÁRTVA A CSEH KÖZTÁRSASÁGBAN

**RO**

Proiectat pentru uz la interior.

**Dimensiuni:** 90 cm × 177,5 cm × 52 cm**Material:** placă laminată, lemn de molid**Capacitatea maximă a sertarului:** 25 kg**Sarcina maximă a raftului:** 10 kg

FABRICAT ÎN REPUBLICA CEHĂ

**ES**

La cuna está destinada solo para uso en interiores.

**Medidas:** 90 cm × 177,5 cm × 52 cm**Materia:** tablero laminado, cmadera de abeto**Capacidad máxima del cajón:** 25 kg**La carga máxima de la estantería:** 10 kg

FABRICADO EN LA REPÚBLICA CHECA

**IT**

Addetto per uso all'interno.

**Dimensioni:** 90 cm × 177,5 cm × 52 cm**Materiale:** pannello laminato, legno di abete rosso**Capacità massima del cassetto:** 25 kg**Portata massima dello scaffale:** 10 kg

PRODOTTO IN REPUBBLICA CECA

**NL**

Geschikt voor gebruik binnenshuis.

**Afmetingen:** 90 cm × 177,5 cm × 52 cm**Materiaal:** gelamineerd bord, vuren hout**maximale ladecapaciteit:** 25 kg**Maximaal draagvermogen van de plank:** 10 kg

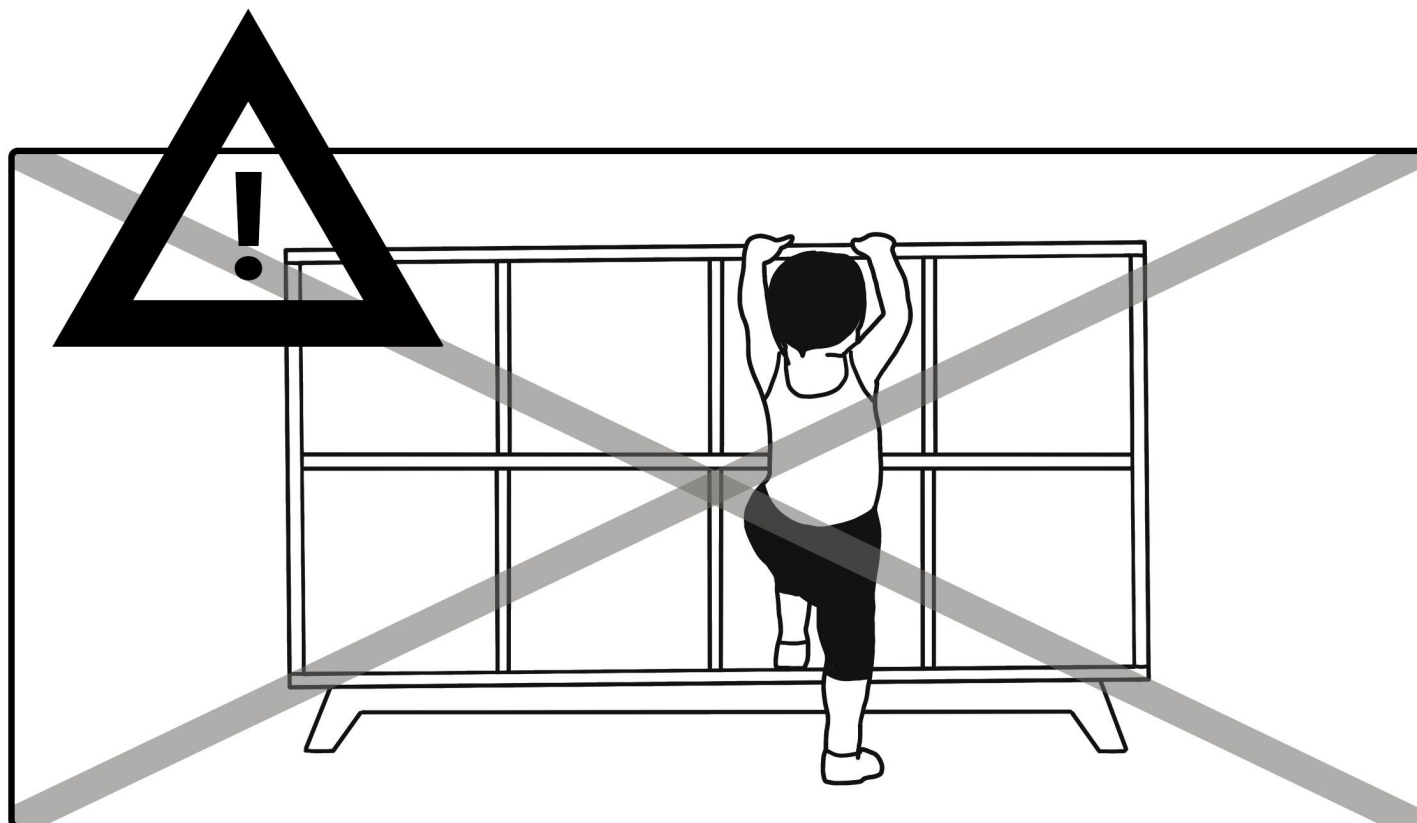
GEPRODUCEERD IN TSJECHIË

**FR**

Destiné à l'usage en intérieur.

**Les dimensions:** 90 cm × 177,5 cm × 52 cm**La matière:** plaque stratifiée, bois d'épinette**Capacité maximale du tiroir:** 25 kg**Charge maximale de l'étagère:** 10 kg

FABRIQUÉ EN RÉPUBLIQUE TCHÈQUE



### **CZ** Návod pro montáž a instalaci

- **UPOZORNĚNÍ:** Je nutné, aby výrobek sestavil dospělý. Při otvírání balení **buďte opatrní - obsahuje malé části, které v rozloženém stavu představují nebezpečí pro děti mladší tří let.**
- Určeno pro použití v interiéru
- Vždy postupujte podle pokynů výrobce.
- Pečlivě si přečtěte návod k sestavení a uschovajte ho k pozdějšímu použití.
- Veškeré změny provedené uživatelem musí být prováděny podle pokynů výrobce.
- Plastové sáčky a další obaly uchovávejte mimo dosah dětí.

### **GB** Assembly and Installation Instructions

- **The product must be assembled by an adult. When opening the package, be careful – it contains small parts that might be harmful for children under three years old while being dismantled.**
- Intended to be used indoors.
- Always follow manufacturers' instructions included with products.
- Carefully read assembly and installation instructions and keep them for later use.
- All modifications made by the user need to comply with producer's instructions.
- Plastic bags and other packaging material keep out of reach of children.

### **HU** Összeszerelési útmutató

- **A terméket felnőttek kell összeszerelnie. Legyen óvatos a csomagolás kinyitásakor - tartalmaz apró részek, amelyek kibontva veszélyt jelentenek a három év alatti gyermekekre.**
- Beltéri használatra tervezték.
- Mindig kövesse a gyártó utasításait.
- Gondosan olvassa el az összeszerelési útmutatót, és őrizze meg későbbi felhasználás céljából.
- A felhasználó által végrehajtott összes változtatást a gyártó utasításainak megfelelően kell végrehajtani
- Plastové sáčky a další obaly uchovávejte mimo dosah dětí.

### **ES** Instrucciones de montaje e instalación

- **Es necesario que el producto sea montado por un adulto. Abra el paquete con cuidado – contiene piezas pequeñas sueltas que en estado desmontado pueden ser peligrosas para niños menores de tres años.**
- Destinado para uso en interiores.
- Siempre siga las instrucciones del fabricante.
- Lea con atención las instrucciones de montaje y guárdelas para un uso posterior.
- Cualquier recambio hecho por el usuario debe ser realizado de acuerdo con las instrucciones aprobadas por el fabricante.
- Mantenga las bolsas de plástico y otros embalajes fuera del alcance de los niños.

### **NL** Instructie voor montage - en installatie

- **WAARSCHUWING: Het is noodzakelijk dat een volwassene dit product in elkaar zet. Wees voorzichtig bij het openen van de verpakking – het bevat kleine onderdelen, welke gevaarlijk kunnen zijn voor de kinderen jonger dan 3 jaar.**
- Geschikt voor gebruik binnenshuis.
- Volg altijd de instructies van de fabrikant.
- Lees de instructie aandachtig door en gebruik deze als je het product in elkaar zet. Bewaar de instructie goed om deze ook later te kunnen gebruiken.
- Alle wijzigingen die door de gebruiker worden aangebracht, moeten worden uitgevoerd volgens de instructies van de fabrikant.
- Bewaar plastic zakken en andere verpakkingen buiten het bereik van kinderen.

### **SK** Návod na montáž a inštaláciu

- **Je nutné, aby výrobok zostavil dospelý. Pri otváraní balenia buďte opatrní – obsahuje malé časti, ktoré v rozloženom stave predstavujú nebezpečenstvo pre deti do troch rokov.**
- Určené pre použitie v interiéru.
- Vždy postupujte podľa pokynov výrobcu.
- Starostlivo si prečítajte návod na zostavenie a uschovajte ho k neskoršiemu použitiu.
- Všetky zmeny vykonané užívateľom musia byť vykonávané podľa pokynov výrobcu
- Plastové sáčky a ďalšie obaly uchovávejte mimo dosahu detí.

### **DE** Montage- und Installationsanleitung

- **A termék felnőttek kell összeszerelnie. Legyen óvatos a csomagolás kinyitásakor - tartalmaz apró részek, amelyek kibontva veszélyt jelentenek a három év alatti gyermekekre.**
- Beltéri használatra tervezték.
- Mindig kövesse a gyártó utasításait.
- Gondosan olvassa el az összeszerelési útmutatót, és őrizze meg későbbi felhasználás céljából.
- A felhasználó által végrehajtott összes változtatást a gyártó utasításainak megfelelően kell végrehajtani
- A műanyag zacskókat és egyéb csomagolásokat tartsa gyermekektől elzárva.

### **RO** Instrucțiunile de asamblare și instalare

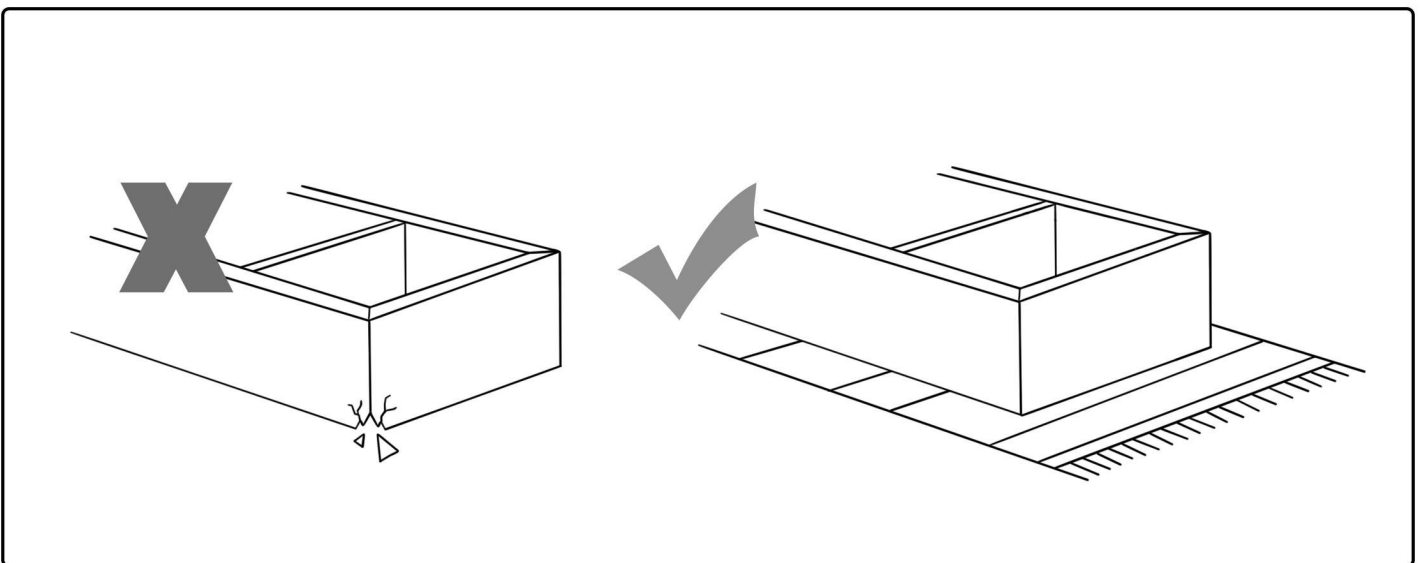
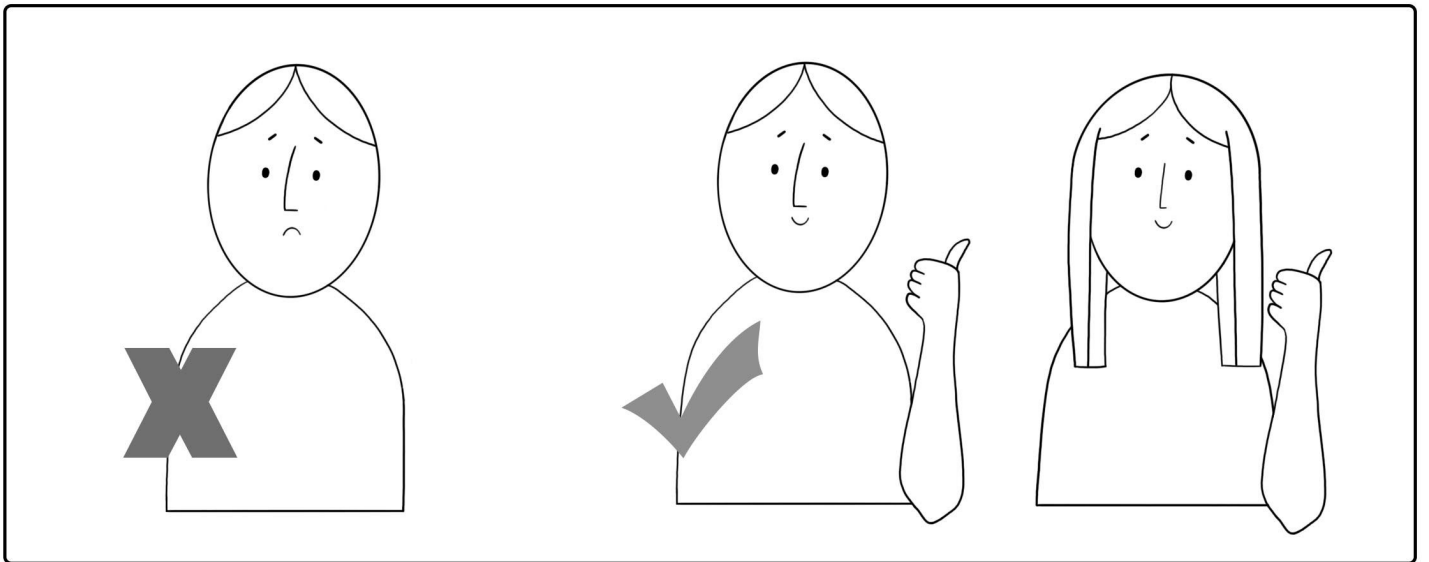
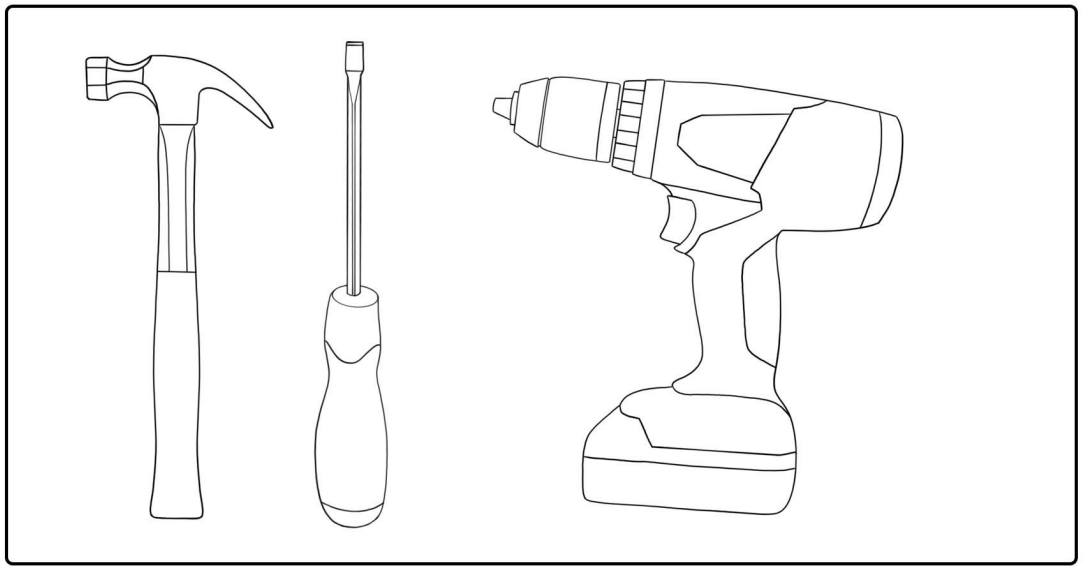
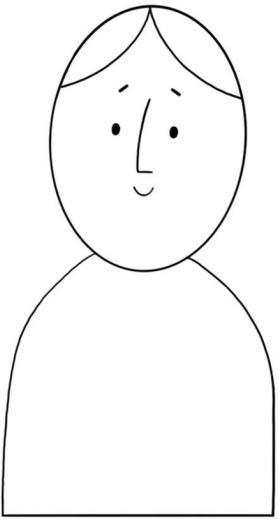
- **Produsul trebuie asamblat de un adult. Aveți grijă când deschideți ambalajul - acesta conține piese mici care, atunci când sunt dezasamblate, prezintă un pericol pentru copiii cu vârsta sub trei ani.**
- Proiectat pentru uz la interior.
- Respectați întotdeauna sfaturile producătorului.
- Citiți cu atenție instrucțiunile de asamblare și păstrați-le pentru utilizarea în viitor.
- Toate modificările făcute de utilizator trebuie făcute conform instrucțiunilor producătorului
- Nu lăsați pungile de plastic și alte ambalaje la îndemâna copiilor.

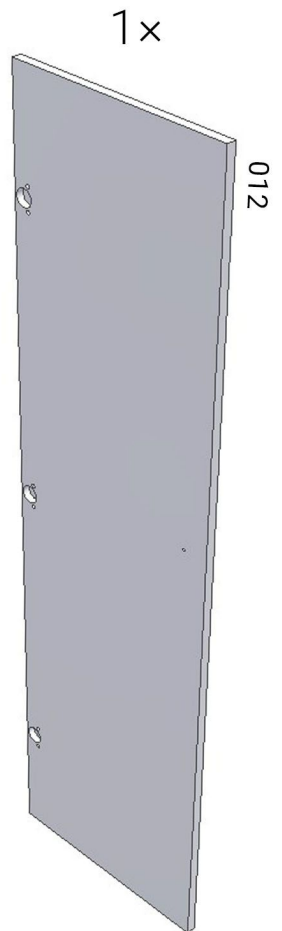
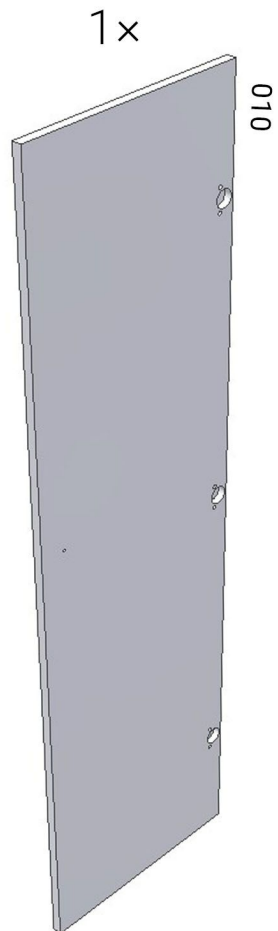
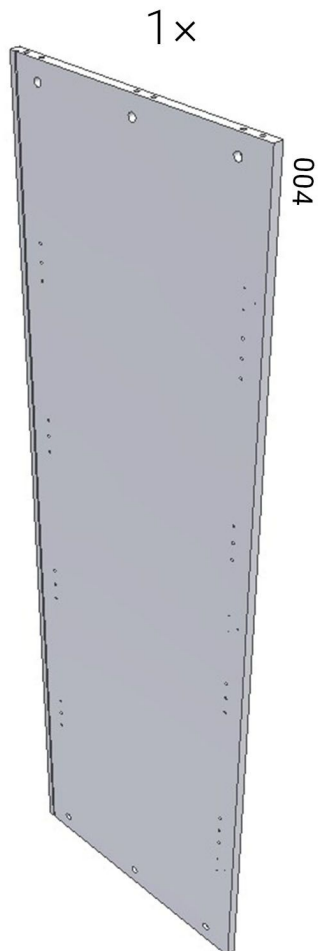
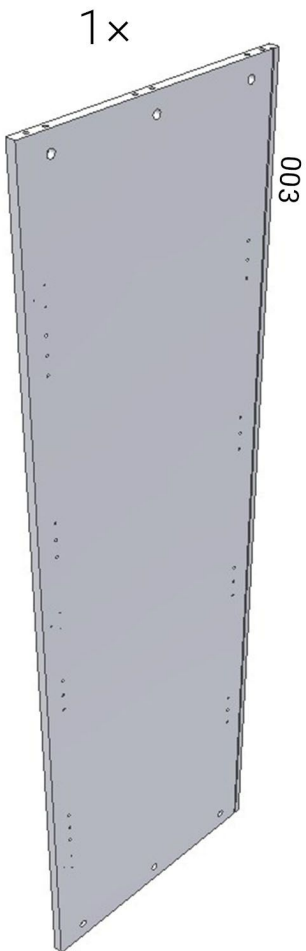
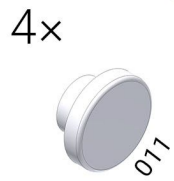
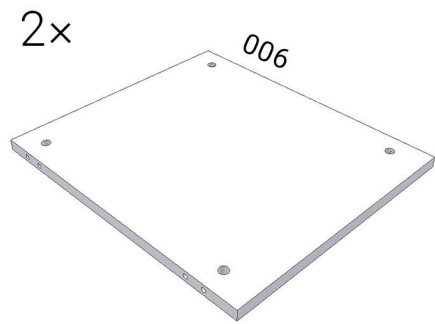
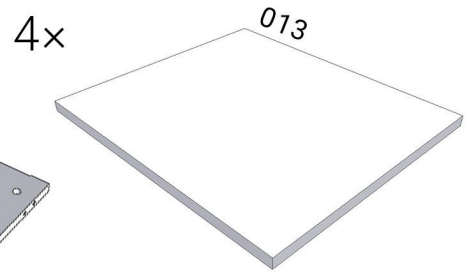
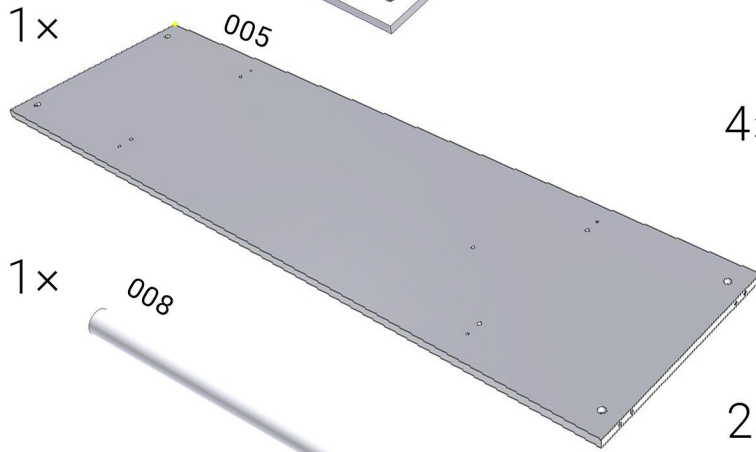
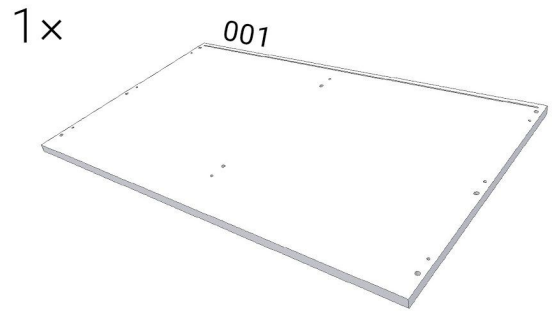
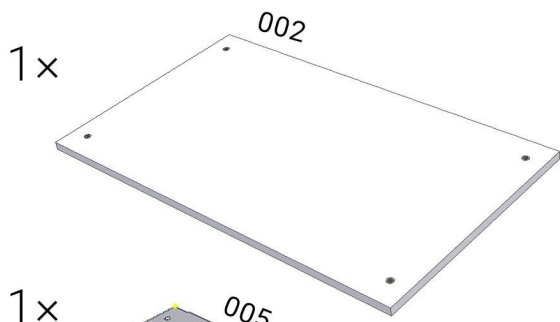
### **IT** Istruzioni di montaggio e d'uso

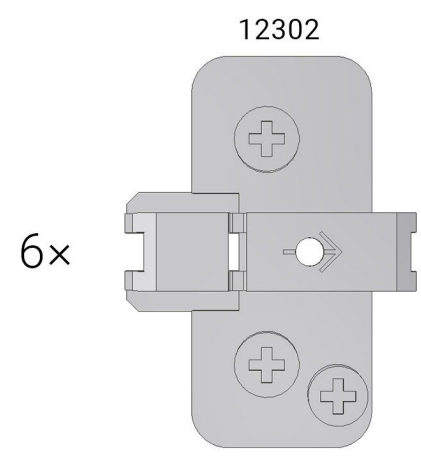
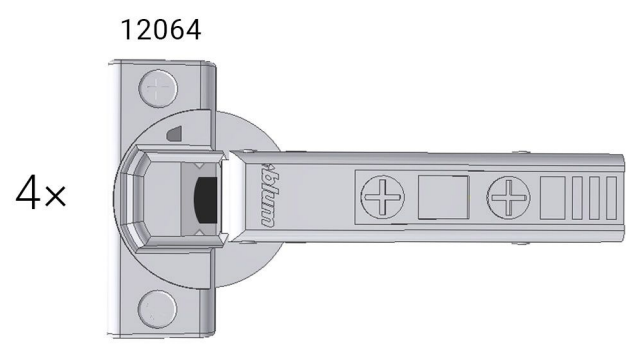
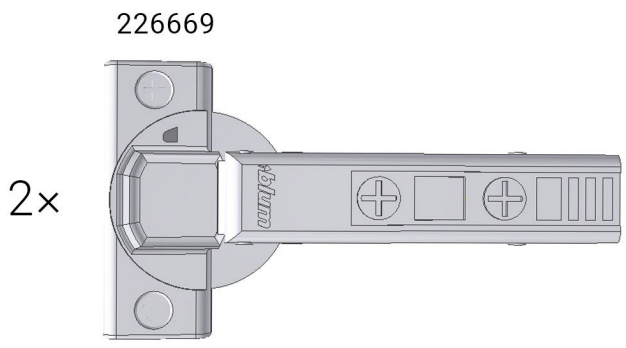
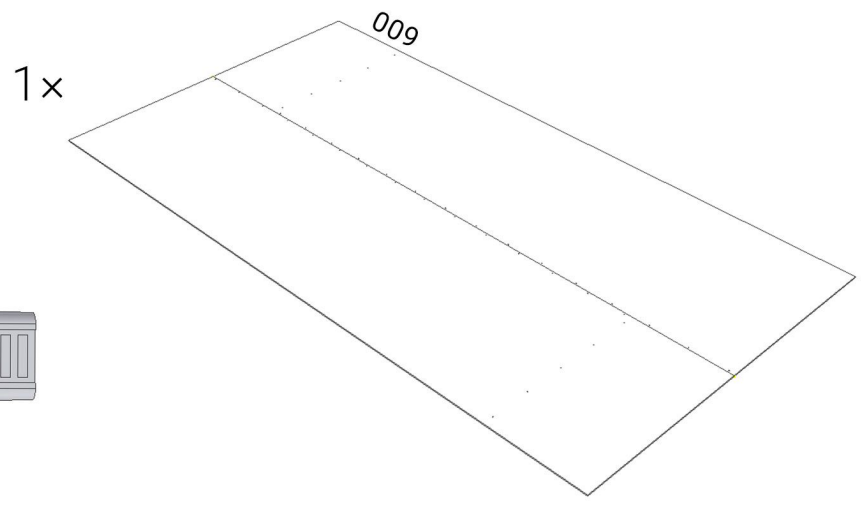
- **È necessario che il prodotto sia costruito da un adulto. Aprendo la confezione, siate attenti - contiene le piccole parti smontate, le quali rappresentano il pericolo per i bambini di età inferiore ai 3 anni.**
- Addetto per uso all'interno.
- Attenersi istruzioni del produttore
- Leggere attentamente il manuale e tenetelo per il futuro uso.
- Tutto il cambio o modifica deve essere eseguito secondo l'istruzioni del produttore.
- A felhasználó által végrehajtott összes változtatást a gyártó utasításainak megfelelően kell végrehajtani
- I sacchi di plastica e gli altri imballaggi tenere fuori dalla portata dei bambini.

### **FR** Instructions de montage et d'installation

- **ATTENTION : Il est nécessaire que ce produit soit assemblé par une personne adulte. Soyez prudent en ouvrant l'emballage – il contient de petites pièces qui, dans l'état démonté, présentent un danger pour les enfants de moins de 3 ans.**
- Destiné à l'usage en intérieur
- Suivez toujours les instructions du fabricant.
- Lisez attentivement les instructions de montage et conservez-les pour consultation ultérieure.
- Toute modification apportée par l'utilisateur doit être effectuée conformément aux instructions du fabricant.
- Conservez les sacs en plastique et autres emballages hors de la portée des enfants.

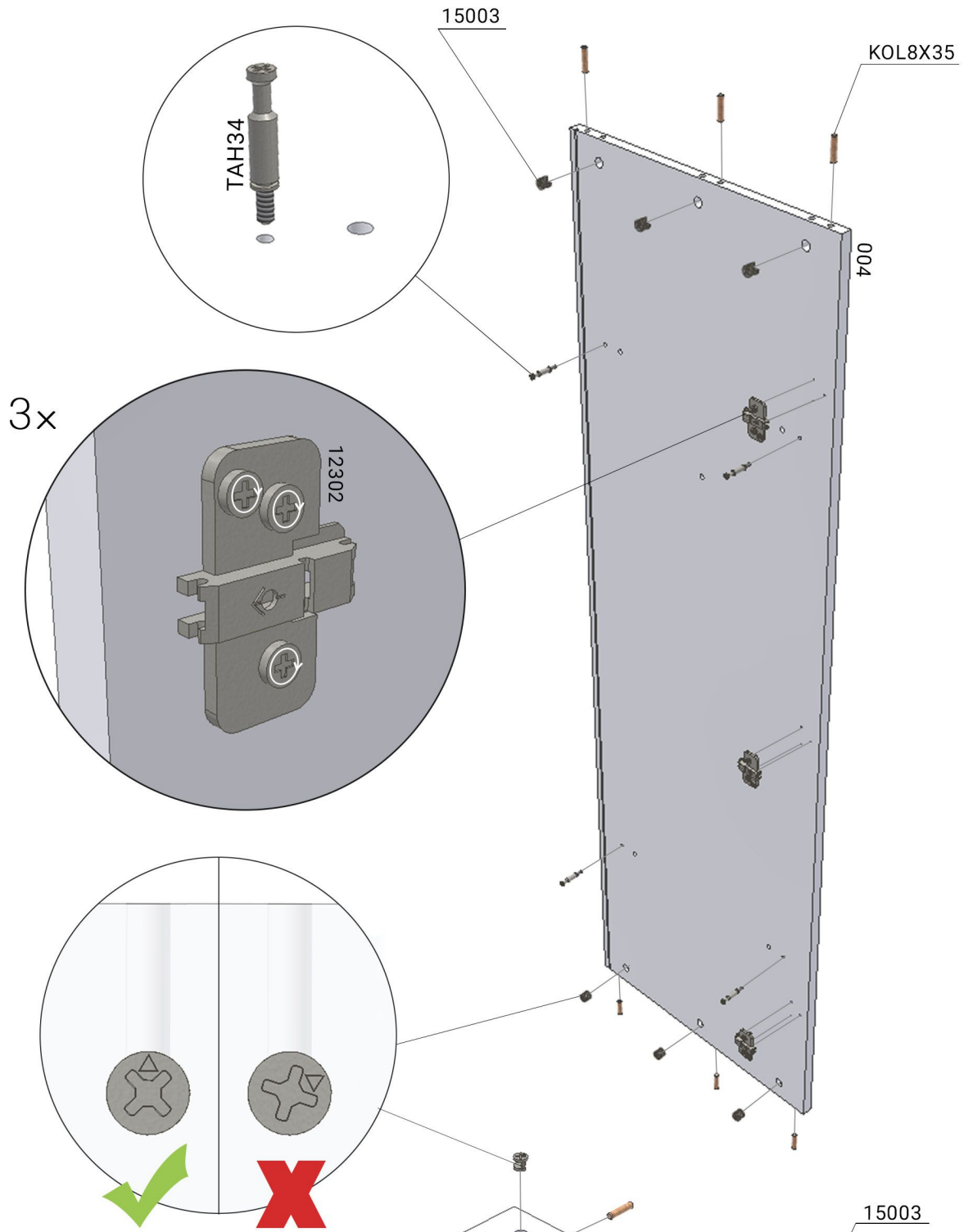




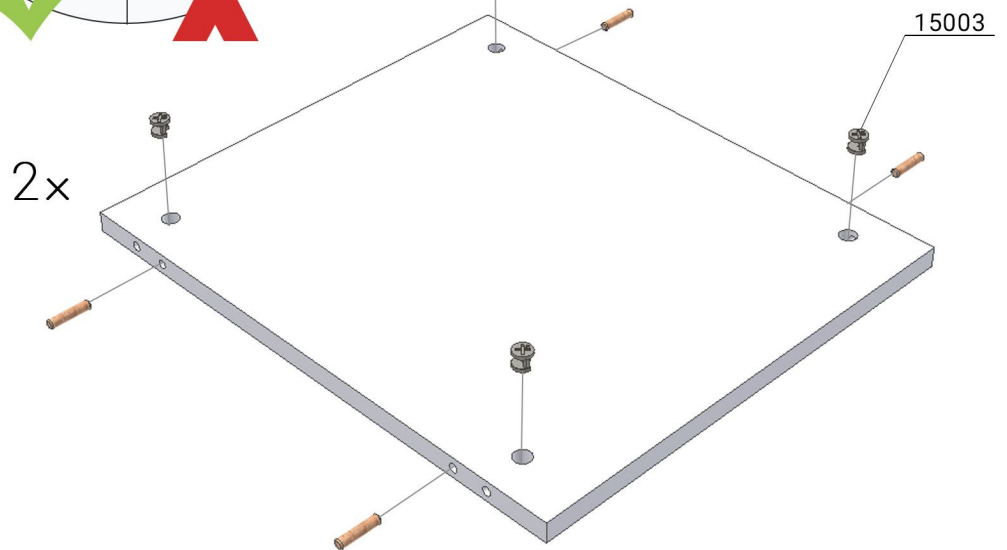


24x	TAH34		15x	HREBZAD	
2x	VRUTKH40		16x	PODP5	
26x	KOL8X35		24x	15003	

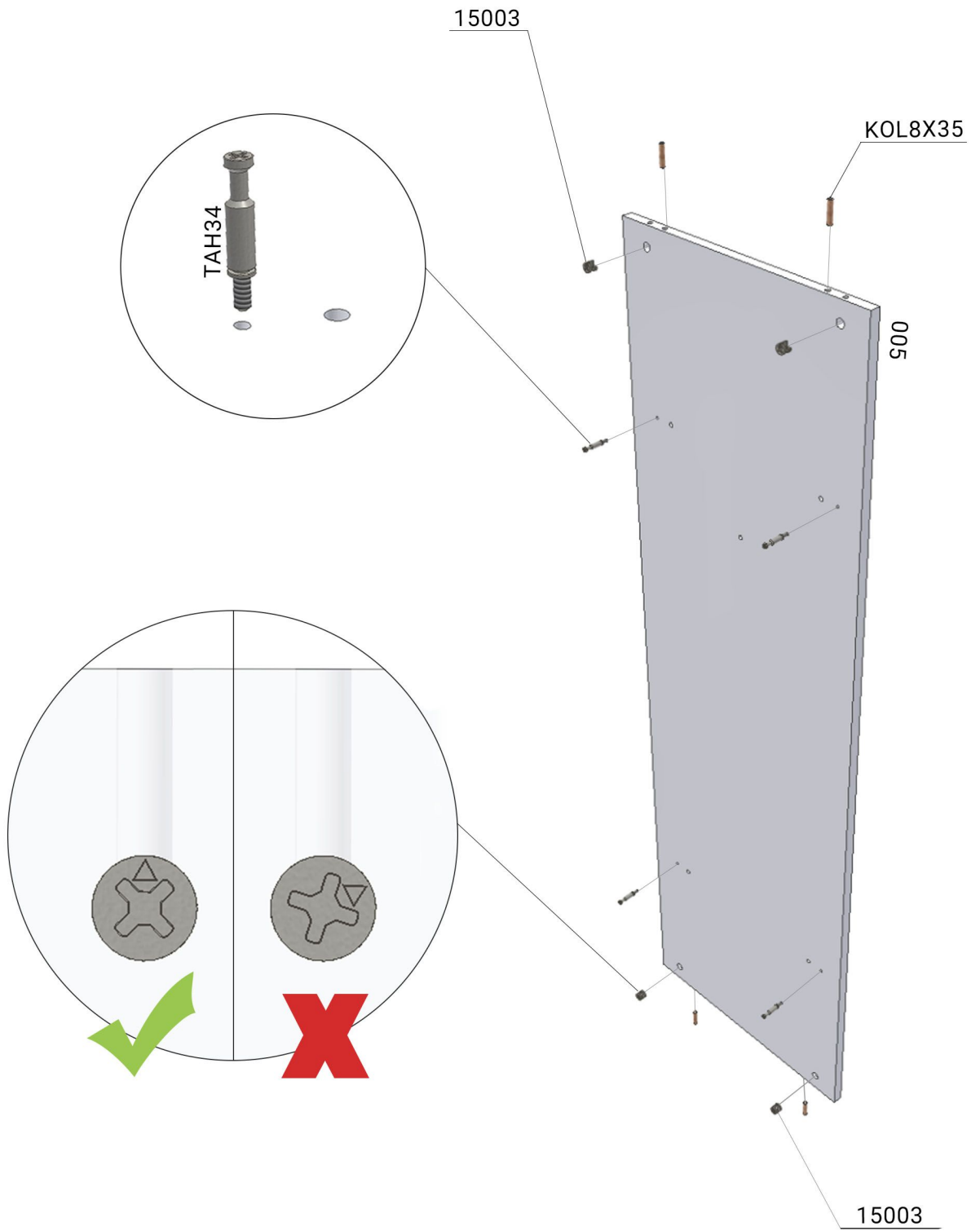
1



2



3

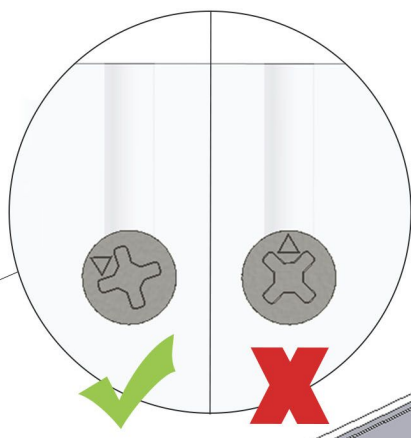
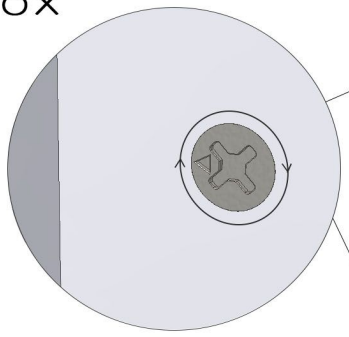


4

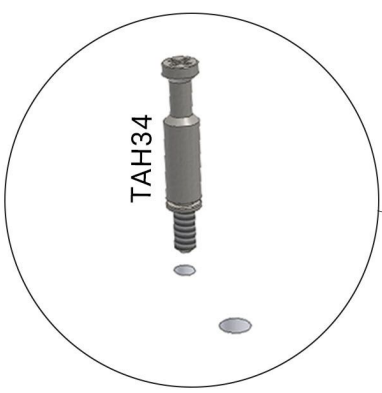
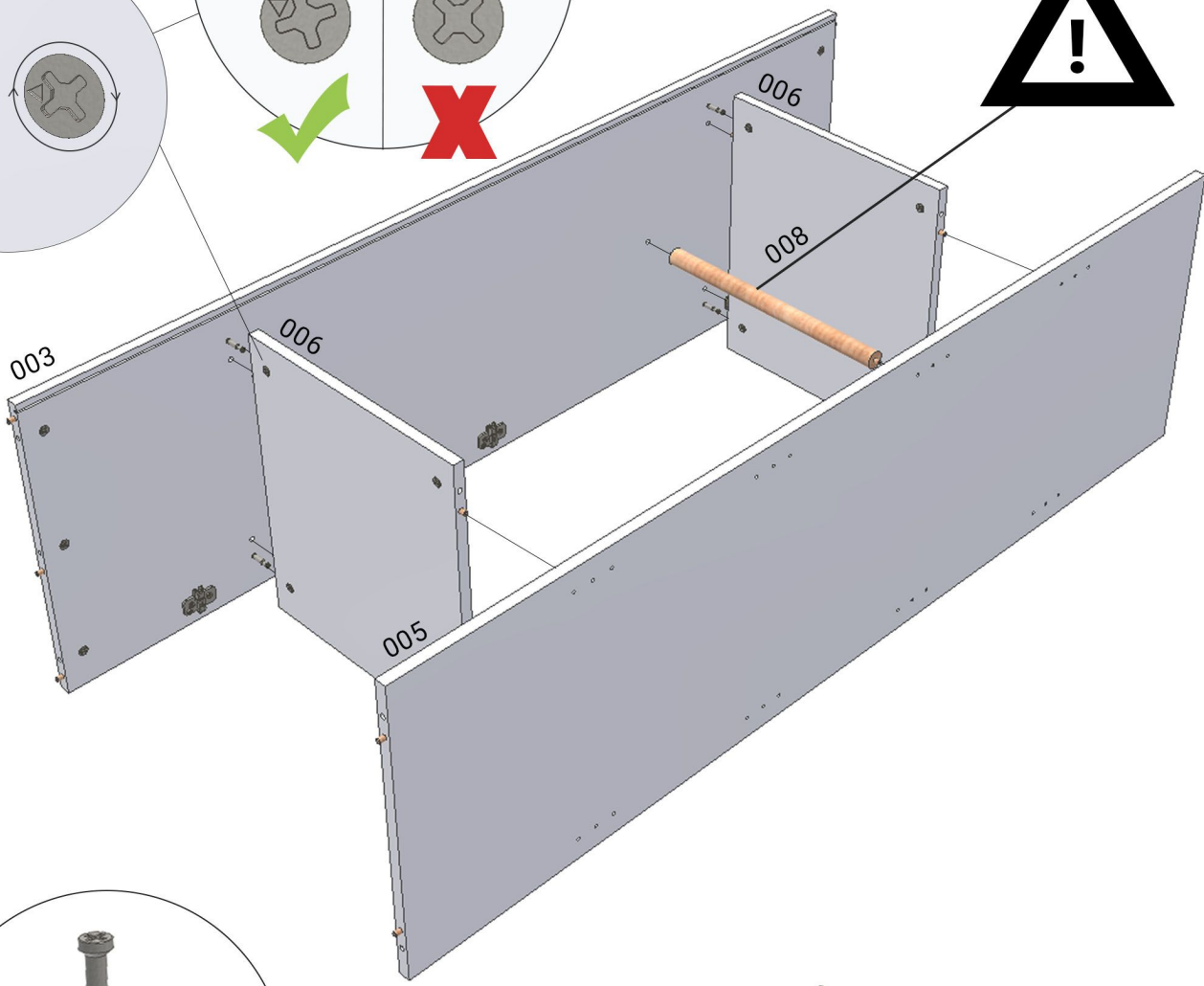




8x

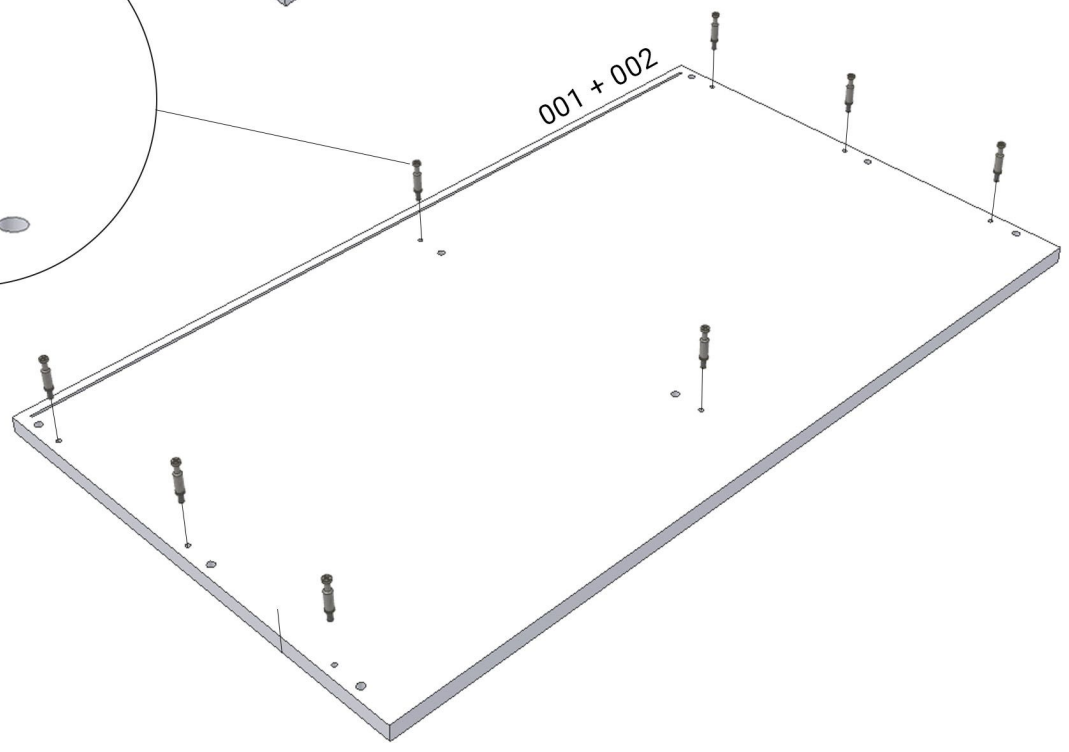


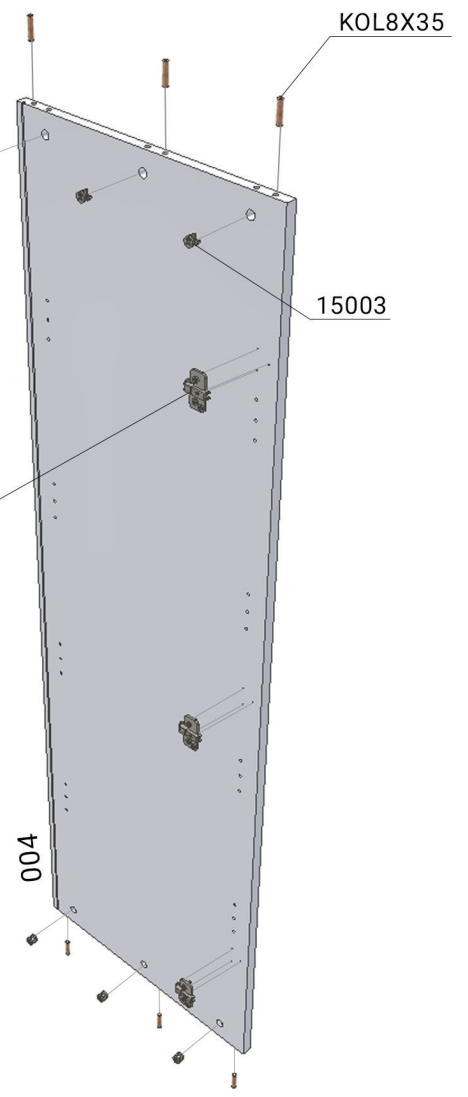
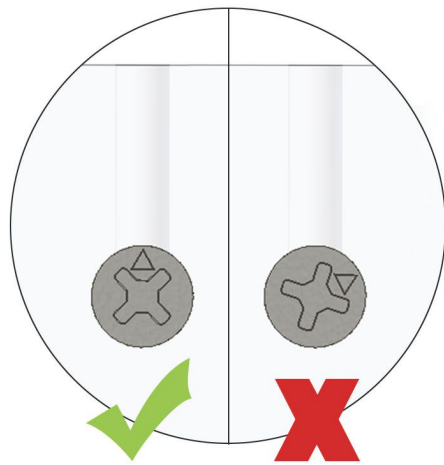
5



6

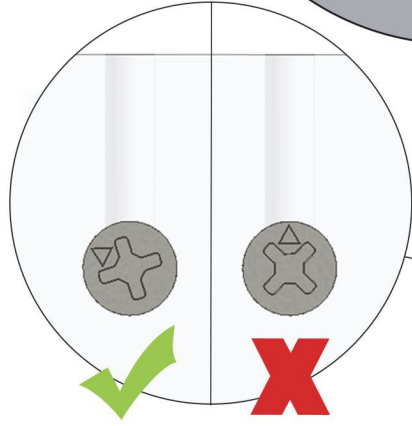
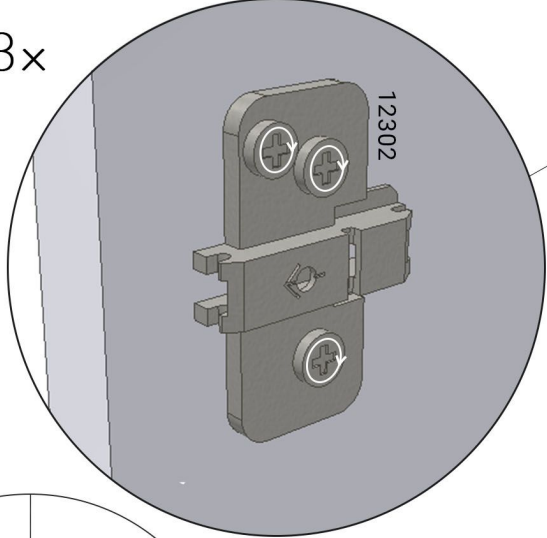
2x



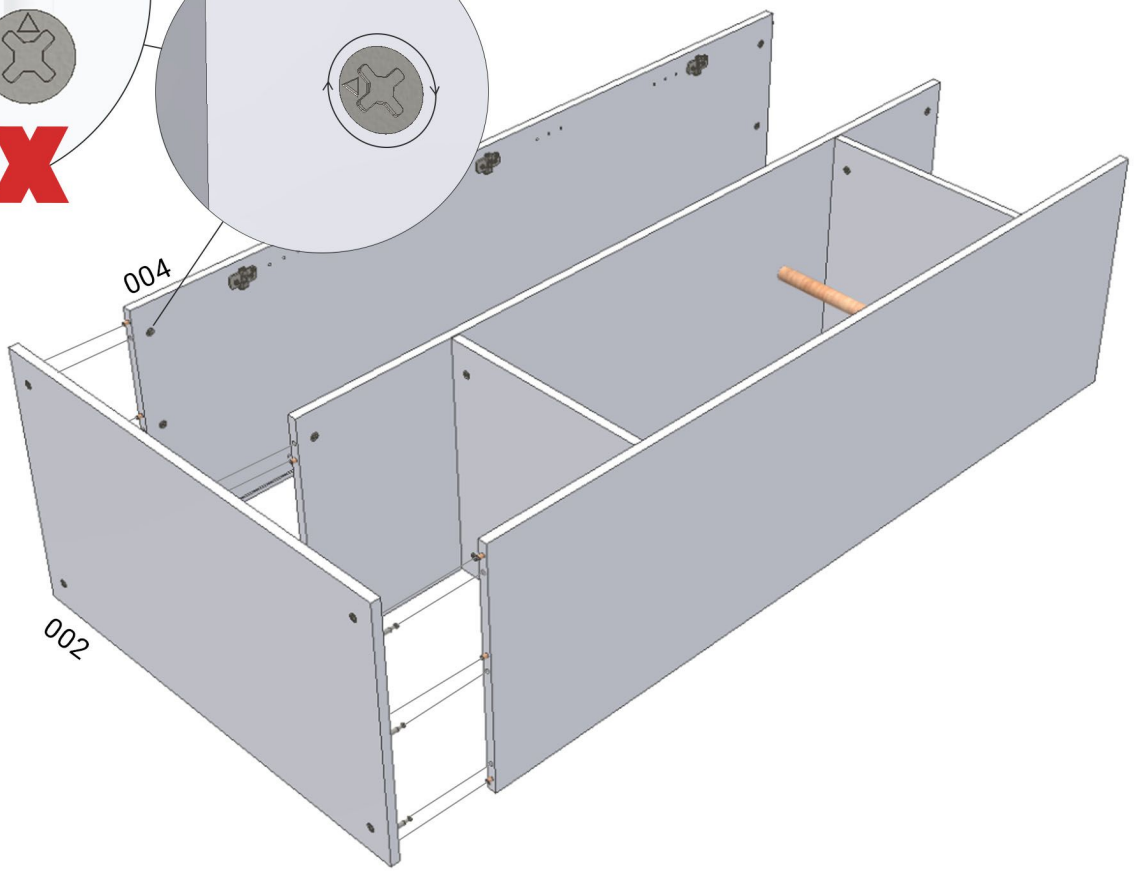
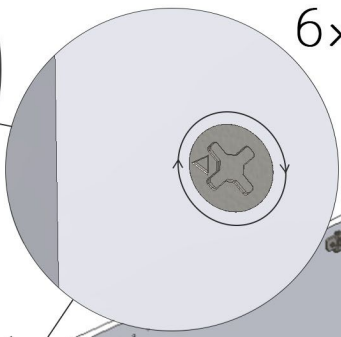


7

3x

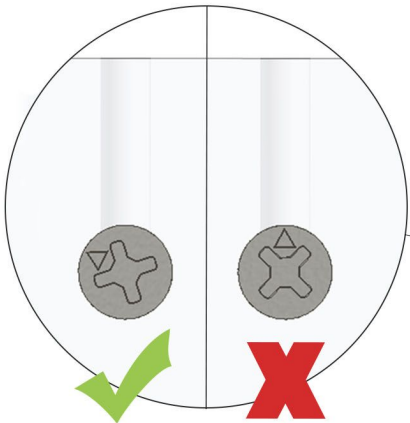
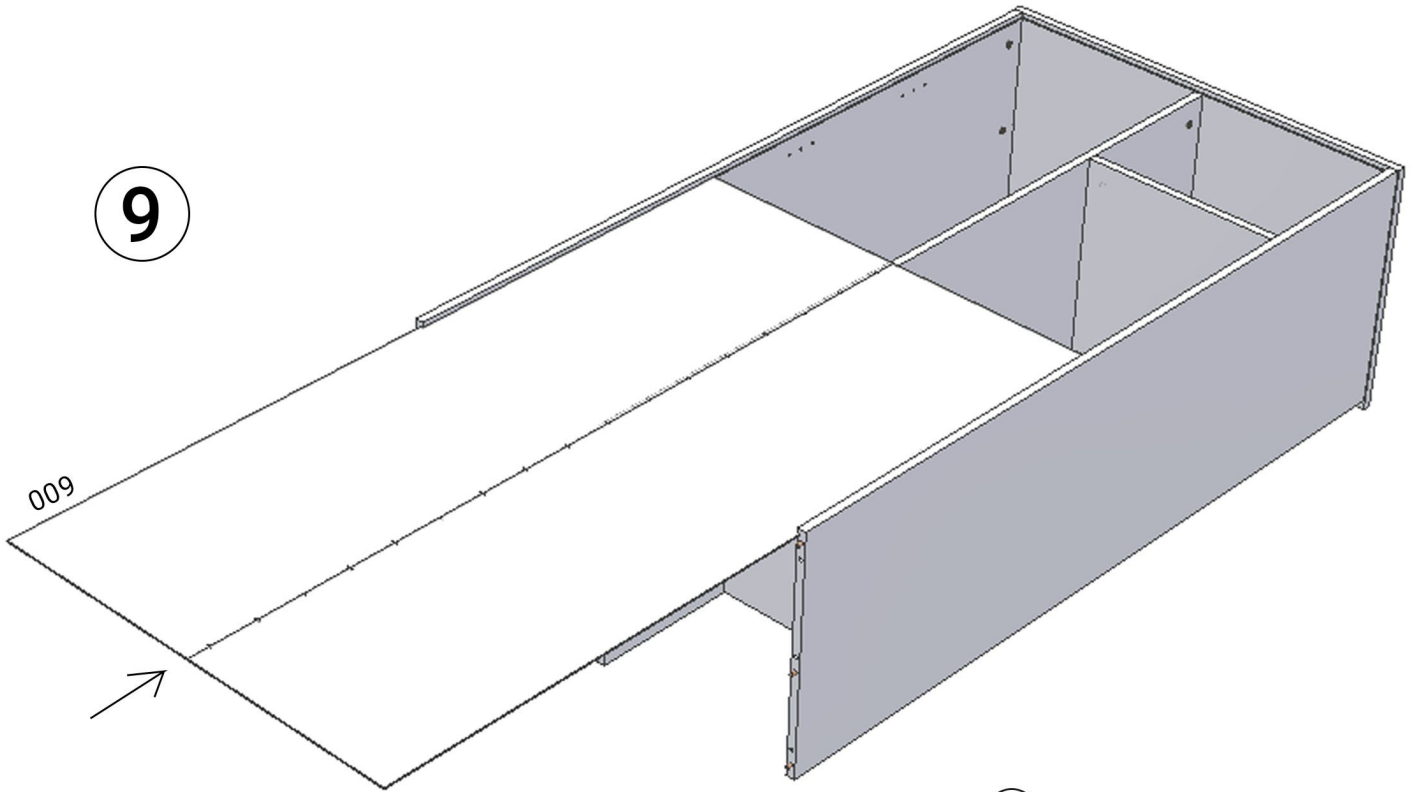


6x

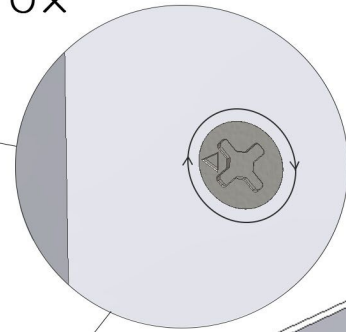


8

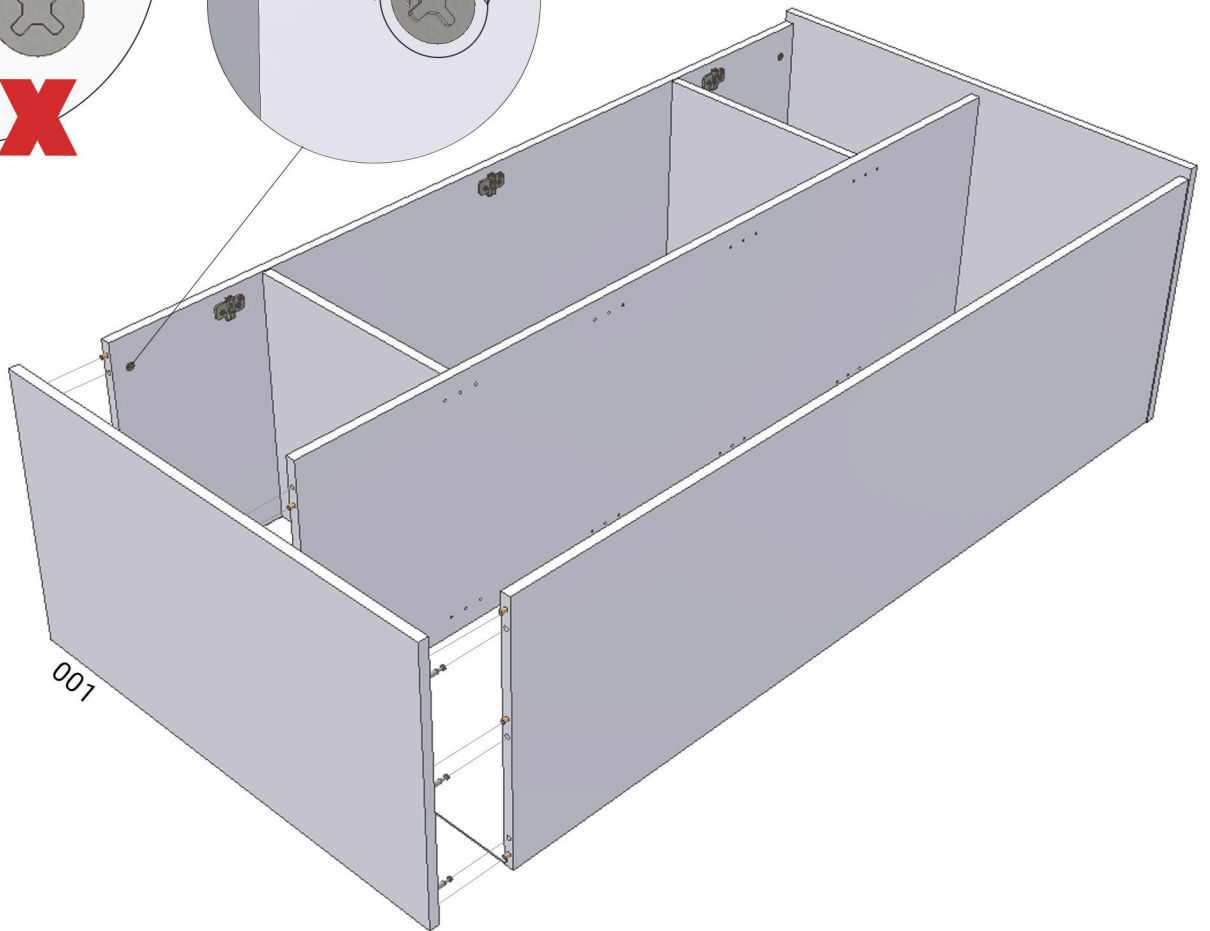
9



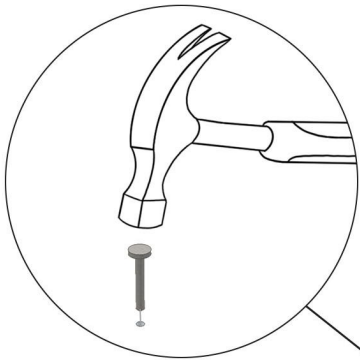
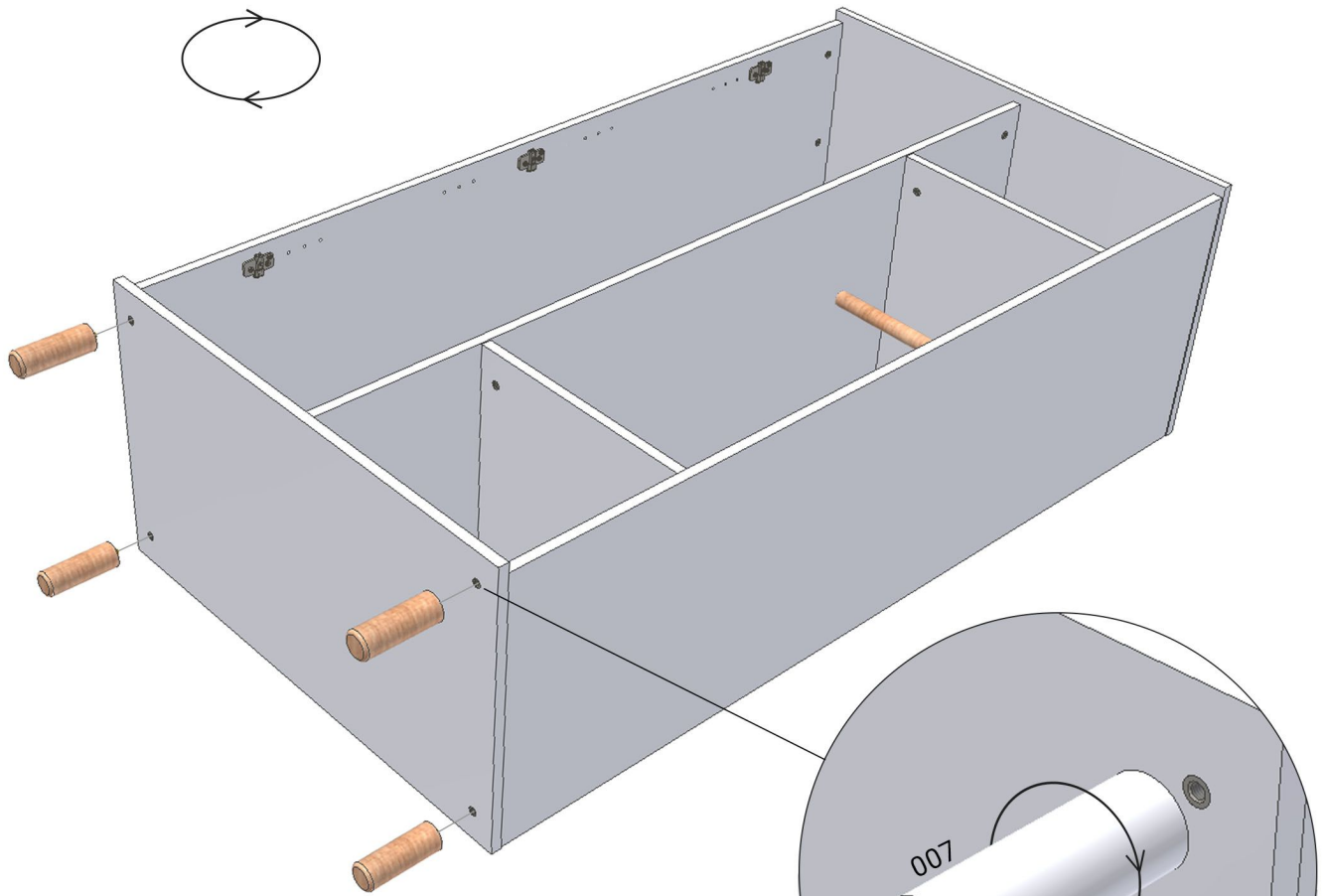
6x



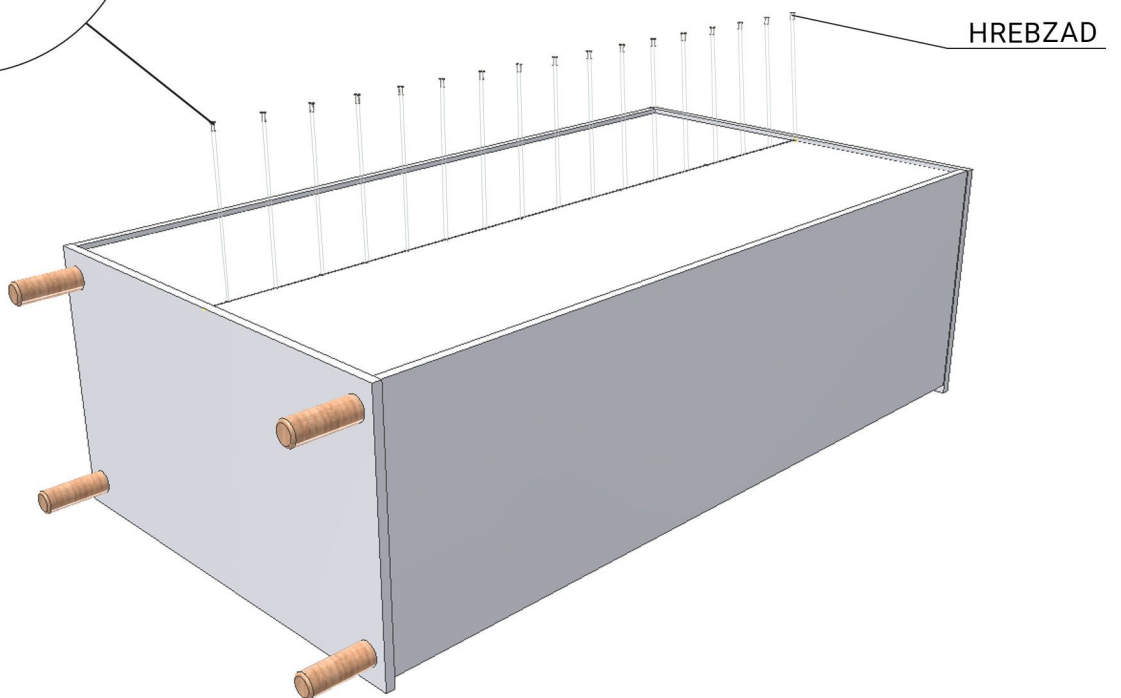
10



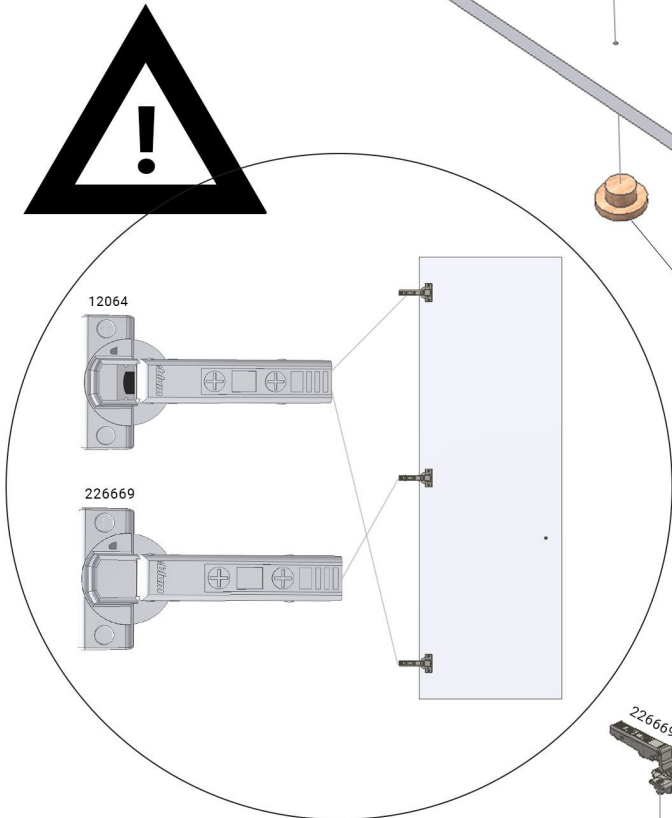
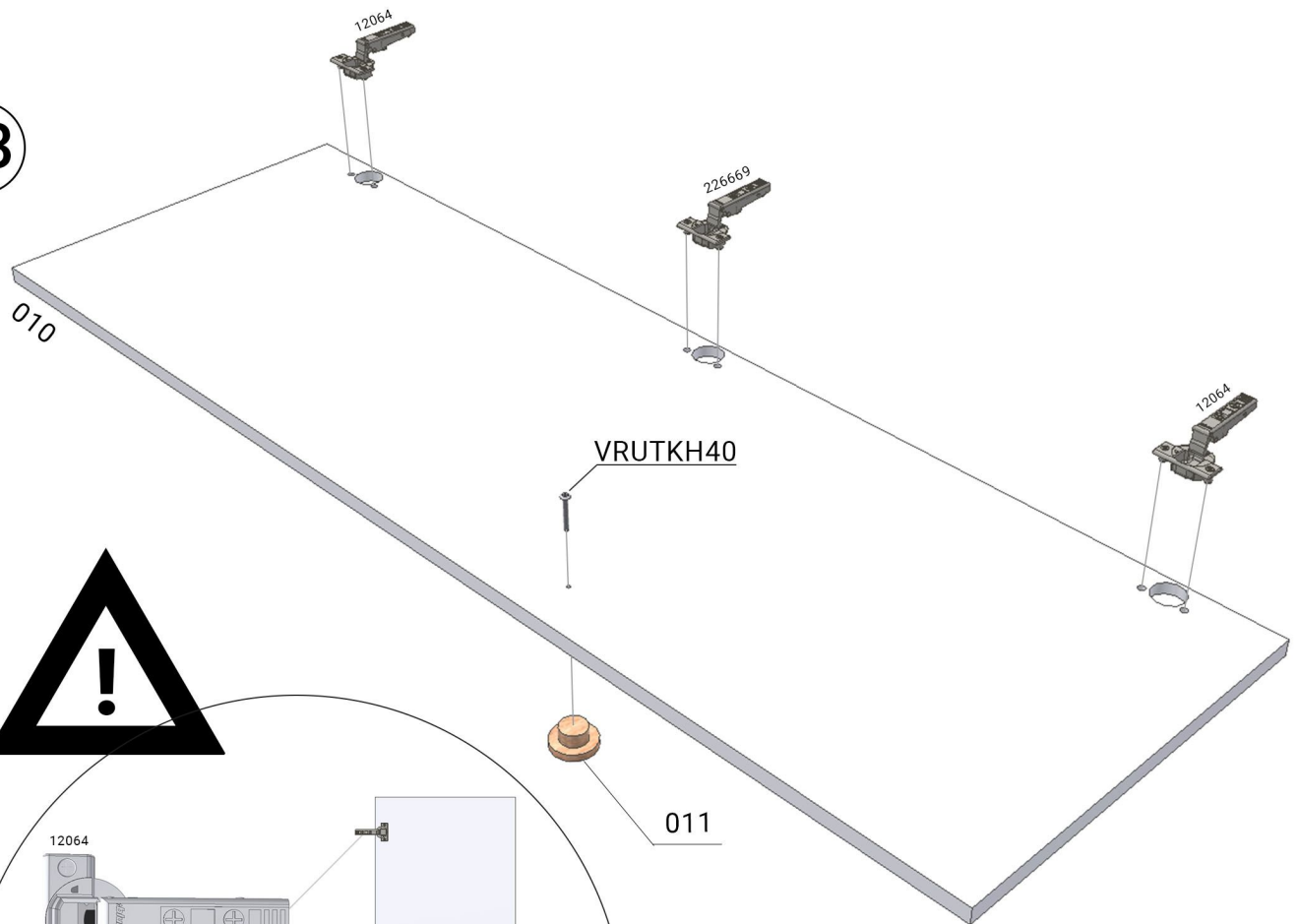
11



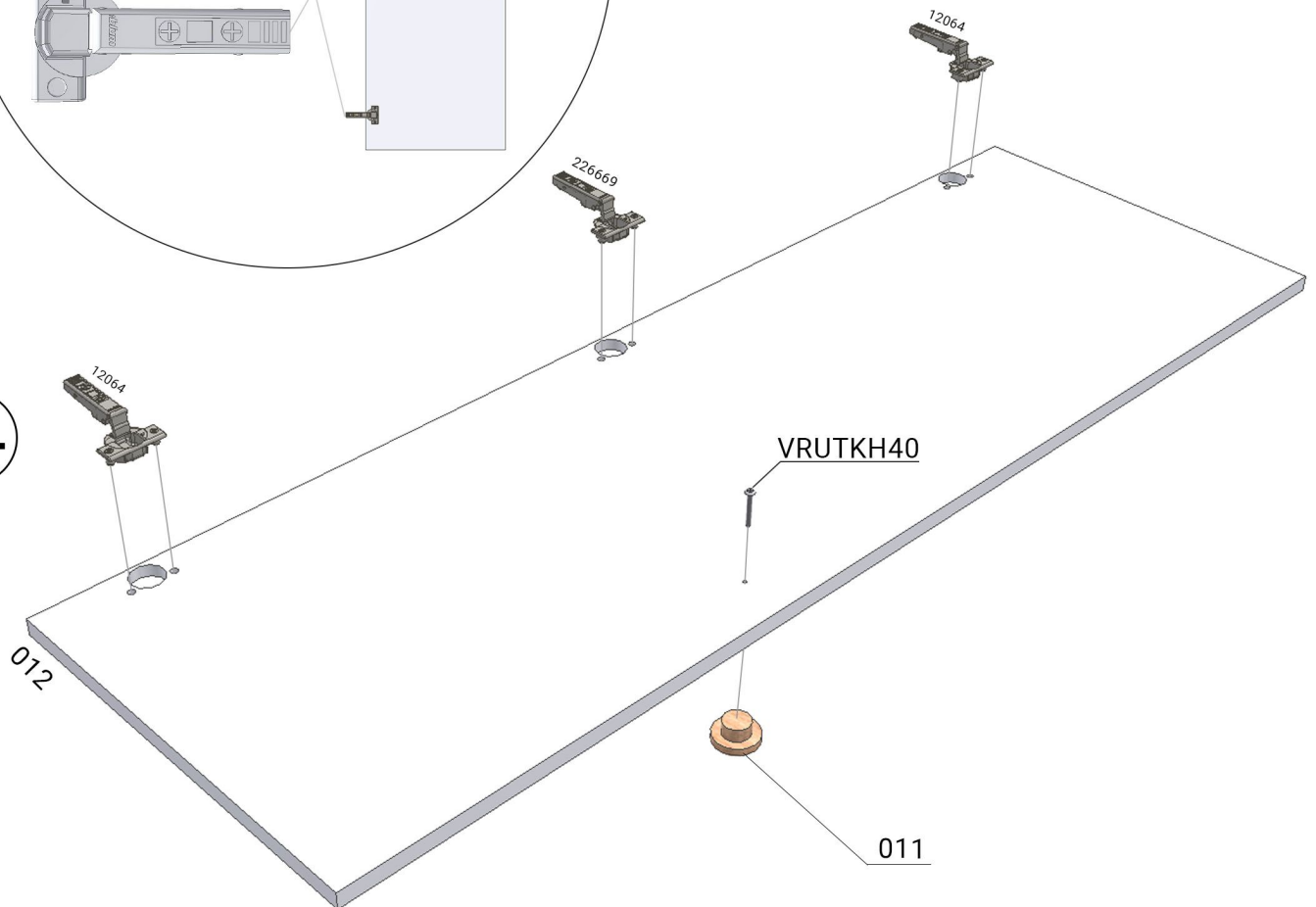
12



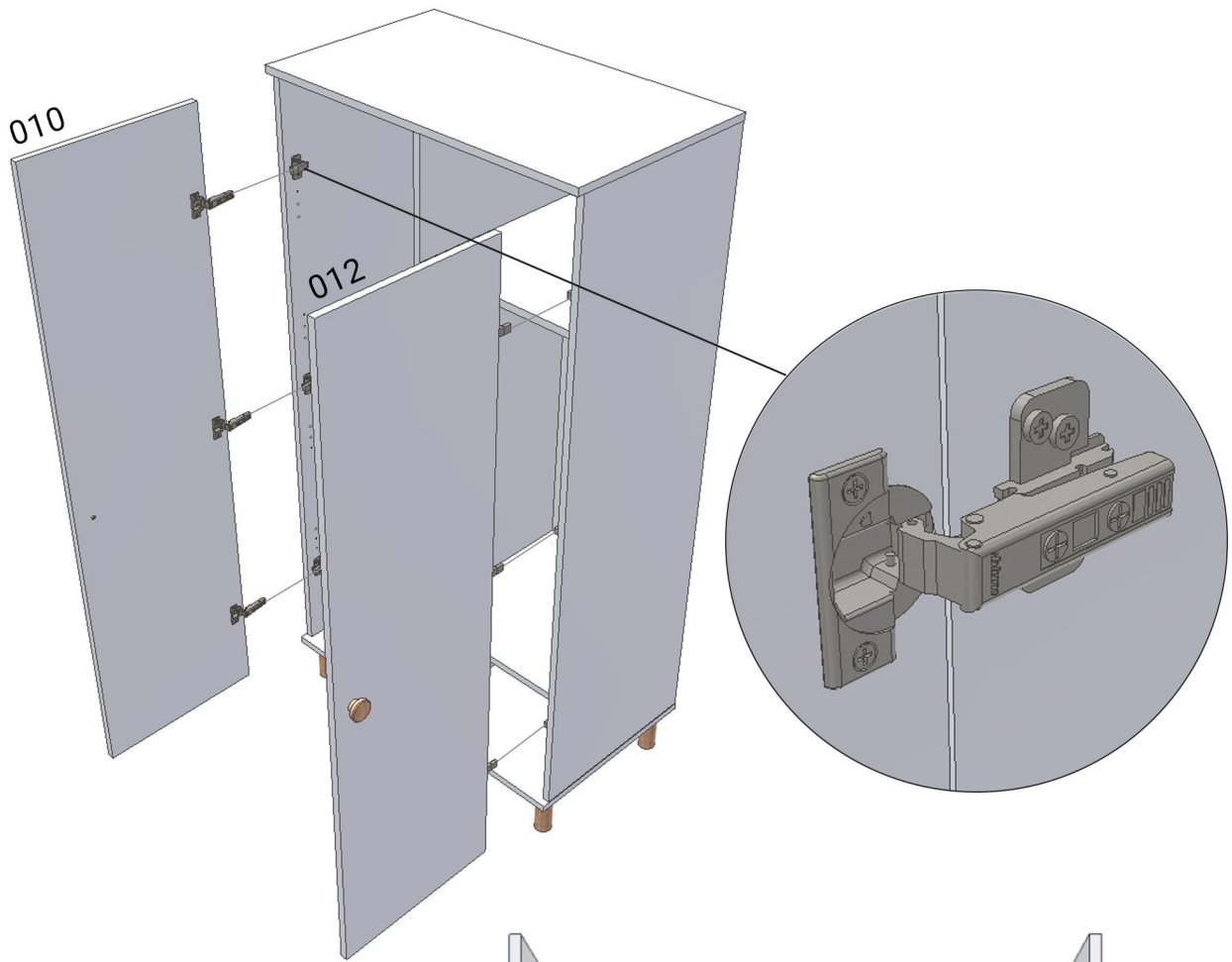
13



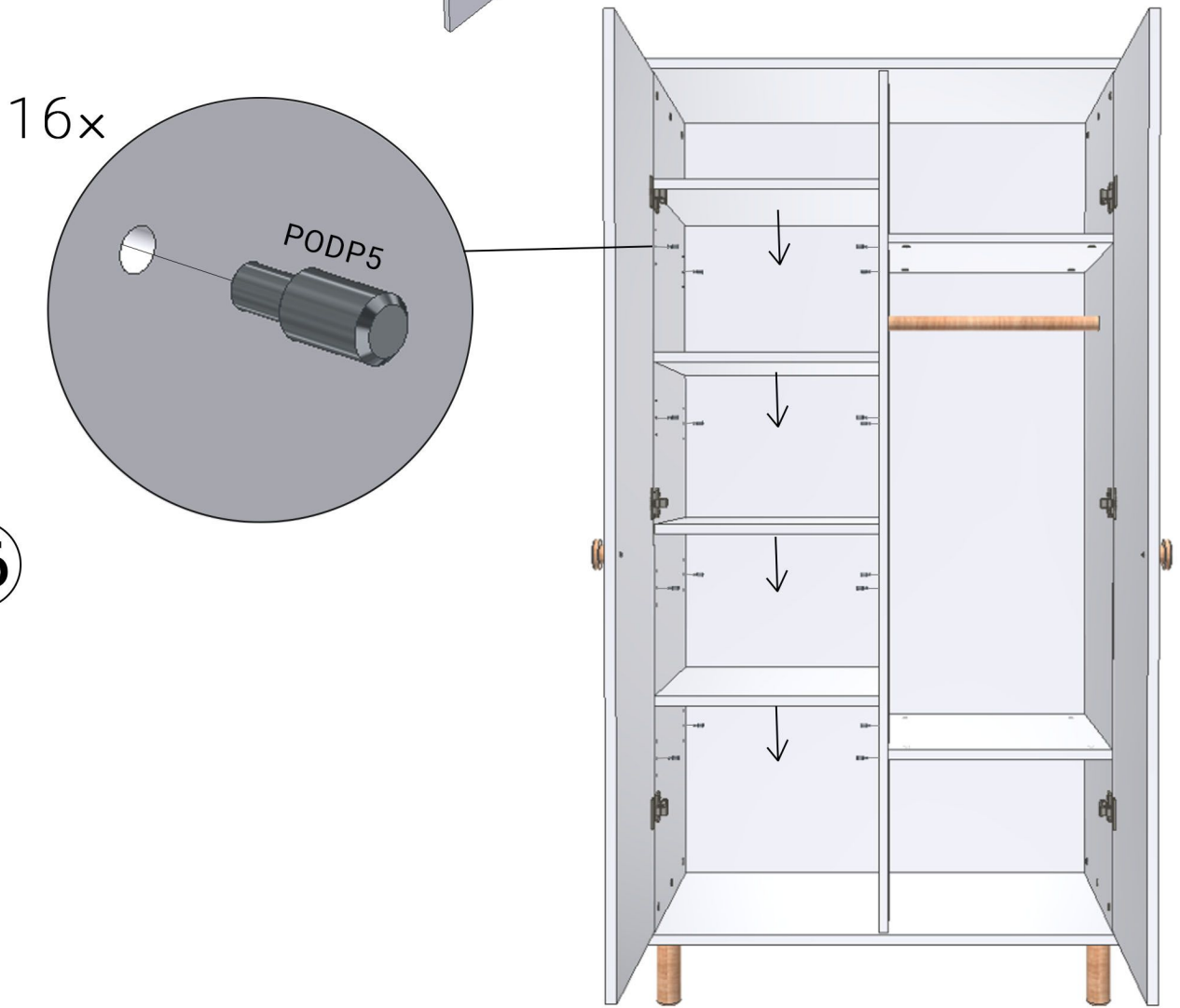
14



15



16



**Údržba**

- Před prvním použitím zkontrolujte ostrost hran a správné dotažení šroubů
- Provádějte pravidelné kontroly z důvodu možného povolení spojů. Při neprovádění těchto kontrol hrozí nebezpečí úrazu.
- Jakékoli změny dílů musí být prováděny podle pokynů výrobce.
- Otřete vlhkým hadříkem a poté vytrete dosucha.

**Údržba**

- Pred prvým použitím skontrolujte ostrosť hrán a správne dotiahnutie skrutiek
- Vykonávajte pravidelné kontroly z dôvodu možného povolenia spojov. Pri nevykonávaní týchto kontrol hrozí nebezpečenstvo úrazu.
- Akékoľvek zmeny dielov musia byť vykonávané podľa pokynov výrobcu.
- Utrite vlhkou handričkou a potom vytrite dosucha.

**Maintenance**

- Before first use, check edge sharpness and proper tightening of bolts.
- Conduct regular checks as the bolts might become loose. In case of avoiding these checks, there is a risk of injury.
- Modifications of any component have to comply with producer's instructions.
- To clean, wipe with a small damp cloth and blot dry.

**Wartung**

- Überprüfen Sie vor dem ersten Gebrauch die Schärfe der Kanten und ziehen Sie die Schrauben richtig an.
- Führen Sie regelmäßige Kontrollen durch, um lose Verbindungen zu vermeiden. Wenn diese Kontrollen nicht durchgeführt werden, besteht Verletzungsgefahr.
- Änderungen an den Teilen müssen gemäß den Anweisungen des Herstellers vorgenommen werden.
- Mit einem feuchten Tuch abwischen und dann trocken wischen.

**Karbantartás:**

- Első használat előtt ellenőrizze az élek élességét, és a csavarok megfelelő behúzását
- Rendszeresen ellenőrizze az esetleges csavarok meglazulását. Ha ezeket az ellenőrzéseket nem hajtják végre, fennáll a sérülés veszélye.
- Bármilyen alkatrész változtatást a gyártó utasításainak megfelelően kell végrehajtani.
- Törölje le nedves ruhával, majd törölje szárazra.

**Întreținere**

- Înainte de prima utilizare, verificați șlefuirea canturilor și străngeți șuruburile corect
- Efectuați controale periodice pentru eventualele slăbiri la îmbinări. Dacă nu este efectuată această verificare există un risc de rănire în urma acestor defecte.
- Orice modificare a pieselor trebuie făcută conform instrucțiunilor producătorului.
- Ștergeți cu o cârpă umedă și apoi ștergeți cu o cârpă uscată.

**Mantenimiento**

- Antes del primer uso, compruebe que no hayan bordes afilados y apriete los tornillos correctamente.
- Realice revisiones periódicas para detectar los aflojados de las juntas. Si no realiza estas revisiones existe un riesgo de lesiones.
- Cualquier recambio de componentes debe ser realizado de acuerdo con las instrucciones aprobadas por el fabricante.
- Limpie con un paño húmedo y luego séquelo.

**Manutenzione**

- Prima dell'utilizzo controllare nitidezza dei bordi e stringere le viti correttamente.
- Eseguite il controllo regolare. Non eseguendo questi controlli si rischia pericolo d'infortunio.
- Qualsiasi cambio o modifica dei componenti deve essere eseguito secondo l'istruzione del produttore.
- Pulire con lo straccio umido e asciugare.

**Onderhoud**

- Controleer voor het eerste gebruik de scherpste van de randen en draai de schroeven goed vast.
- Controleer het product regelmatig om mogelijke speling van verbindingen te voorkomen. Bij het niet uitvoeren van deze controle, bestaat er gevaar voor letsel.
- Eventuele wijzigingen aan de onderdelen moeten worden aangebracht volgens de instructies van de fabrikant.
- Met een vochtig doek afnemen en daarna met een droge doek.

**Maintenance**

- Avant la première utilisation, vérifiez la netteté des bords et le bon serrage des vis.
- Inspectez régulièrement l'état du jouet pour éviter tout desserrage d'assemblage. Il existe un risque de blessure si ces contrôles ne sont pas effectués.
- Toute modification des pièces doit être effectuée conformément aux instructions du fabricant.
- Essuyez avec un chiffon humide, puis avec un chiffon sec.

**BENLEMI**

Sadová 121/4, Opava, 746 01

+420 739 787 164

family@benlemi.eu

www.benlemi.eu